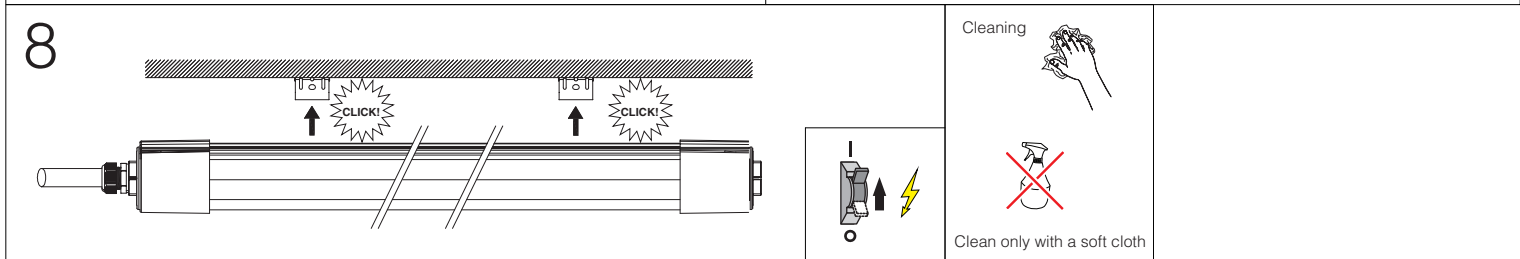
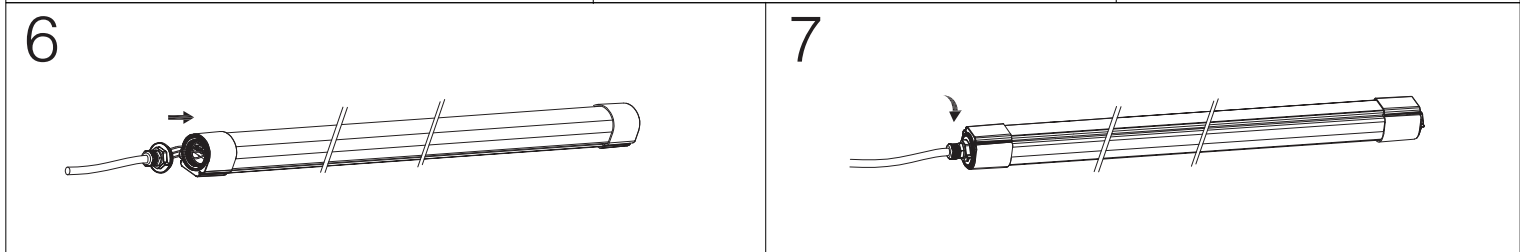
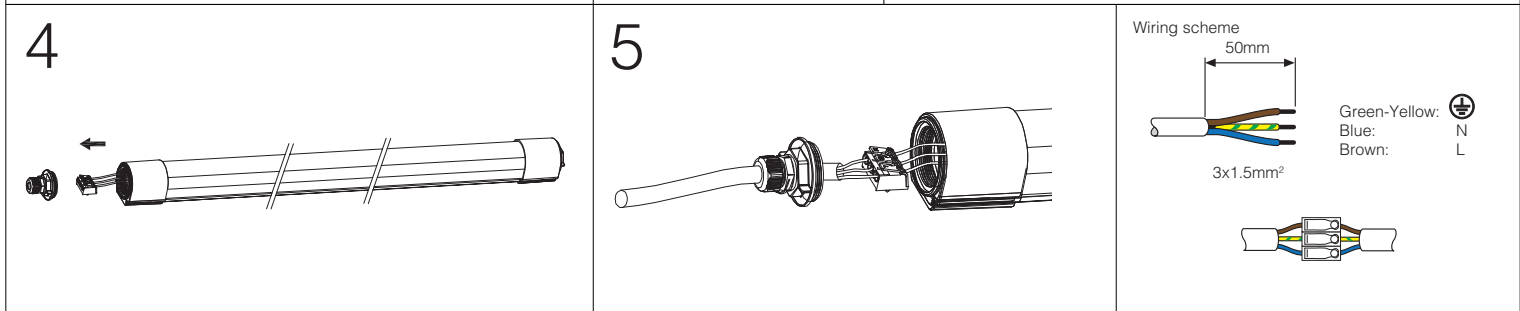
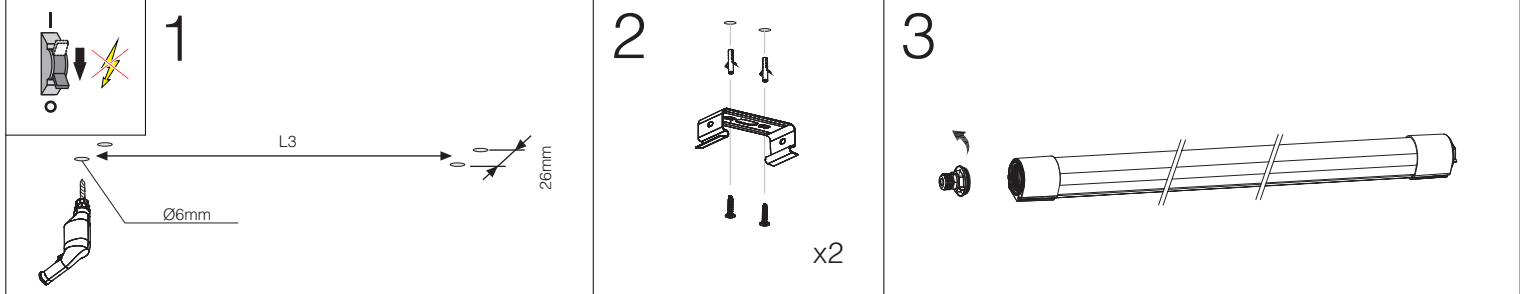


Content	Dimensions	EAN	W	lm	K	R <sub>a</sub>	T <sub>a</sub> (°C)	Vac	Hz	kg	L1	L2	L3
		8719157004008	50	5800	4000	>80	-15...+35	220-240V	50/60Hz	1.40	1575	1425	1100
		8719157004015	50	5800	6500	>80	-15...+35	220-240V	50/60Hz	1.40	1575	1425	1100
		8719157004022	36	4000	4000	>80	-15...+35	220-240V	50/60Hz	1.40	1575	1425	1100
		8719157004039	36	4000	6500	>80	-15...+35	220-240V	50/60Hz	1.40	1575	1425	1100
		8719157004046	36	4200	4000	>80	-15...+35	220-240V	50/60Hz	1.10	1275	1125	900
		8719157004053	36	4200	6500	>80	-15...+35	220-240V	50/60Hz	1.10	1275	1125	900
		8719157004060	24	2800	4000	>80	-15...+35	220-240V	50/60Hz	1.10	1275	1125	900
		8719157004077	24	2800	6500	>80	-15...+35	220-240V	50/60Hz	1.10	1275	1125	900
		8719157004084	20	2200	4000	>80	-15...+35	220-240V	50/60Hz	0.80	675	525	350
		8719157004091	20	2200	6500	>80	-15...+35	220-240V	50/60Hz	0.80	675	525	350

Inrush current	20W	24W	36W	50W	
Driver	140mA 110-180V 230V	140mA 110-180V 230V	280mA 90-115V 230V	280mA 160-212V 230V	
Inrush current I <sub>peak</sub> (A)	40	40	40	40	Input voltage 230V
Inrush current T <sub>width</sub> (µs)	50	50	50	50	Input voltage 230V, measured at 50% I <sub>peak</sub>



**EN** The luminaire shall be installed and maintained by a qualified electrician, in accordance with the national regulations in each country. The luminaire contains no replaceable parts. In case of the luminaire is damaged, it shall be exclusively replaced by the manufacturer or authorized dealer. Keep the operating manual for later use. The manufacturer is not responsible for the incorrect use and assembly of this product.

**NL** De armatuur dient te worden geïnstalleerd en onderhouden door een erkend installateur, in overeenstemming met de nationale regelgeving in het betreffende land. De armatuur bevat geen vervangbare onderdelen. Indien de armatuur is beschadigd dient deze enkel te worden vervangen door de fabrikant of door een erkende dealer. Bewaar de handleiding voor later gebruik. De fabrikant is niet verantwoordelijk voor onjuist gebruik en/of installatie van dit product.

**DE** Die Leuchte muss von einem qualifizierten Elektriker gemäß den nationalen Vorschriften in jedem Land installiert und gewartet werden. Die Leuchte enthält keine austauschbaren Teile. Falls die Leuchte beschädigt ist, wird sie ausschließlich durch den Hersteller oder den autorisierten Händler ersetzt. Bewahren Sie die Bedienungsanleitung für spätere Verwendung auf. Der Hersteller ist nicht verantwortlich für die unsachgemäße Verwendung und Montage dieses Produktes.

**FR** Le luminaire doit être installé et entretenu par un électricien qualifié, conformément à la réglementation nationale de chaque pays. Le luminaire ne contient pas de pièces remplaçables. Dans le cas où le luminaire est endommagé, il doit être remplacé exclusivement par le fabricant ou le revendeur agréé. Conservez le mode d'emploi pour une utilisation ultérieure. Le fabricant n'est pas responsable de l'utilisation et du montage incorrects de ce produit.

**IT** L'apparecchio deve essere installato e mantenuto da un elettricista qualificato seguendo le normative nazionali di riferimento. L'apparecchio non contiene parti sostituibili. In caso di rottura sarà sostituito esclusivamente dal produttore o da un rivenditore autorizzato. Conservate il manuale di installazione per eventuali utilizzi successivi. Il produttore non è responsabile per l'utilizzo ed il montaggio non corretto di tale apparecchio.

**ES** La luminaria debe de ser instalada y mantenida por un electricista cualificado, siguiendo las regulaciones nacionales de cada país. La luminaria contiene partes no reemplazables. En el caso de que la luminaria sea dañada, deberá ser reemplazada exclusivamente por el fabricante o distribuidor autorizado. Guarde el manual para usos posteriores. El fabricante no es responsable por el uso e instalación incorrecta de este producto.