

<p><b>Content</b></p>	<p><b>Dimensions</b></p>
-----------------------	--------------------------

EAN:	W	lm	K	R <sub>a</sub>	T <sub>a</sub> (°C)	Vac	L <sub>1</sub>	Kg
8719157011914	32	3900	3000	>80	-10...+40	30-42Vdc	595	1.62
8719157011921	32	4400	4000	>80	-10...+40	30-42Vdc	595	1.62
8719157011938	32	4400	6500	>80	-10...+40	30-42Vdc	595	1.62
8719157009409	32	3900	3000	>80	-10...+40	30-42Vdc	625	1.81
8719157009416	32	4400	4000	>80	-10...+40	30-42Vdc	625	1.81
8719157009423	32	4400	6500	>80	-10...+40	30-42Vdc	625	1.81
8719157011945	32	3900	3000	>80	-10...+40	30-42Vdc	1195	1.86
8719157011952	32	4400	4000	>80	-10...+40	30-42Vdc	1195	1.86
8719157011969	32	4400	6500	>80	-10...+40	30-42Vdc	1195	1.86

Philips driver Xitanium 32W 0.7A/0.75A 42V I 230V

Specification item	Value	Unit
Un	220-240	V
Fn	50/60	Hz
Pf	0.9	

Specification item	Value	Unit
Tc	80	°C
Output current	0.7	A
Output voltage	30...42	V <sub>dc</sub>
Output voltage max.	60	V

<p><b>1</b></p> <p>Turn off the power</p>	<p><b>4</b></p> <p>Place the panel into the keel</p>	<p><b>6</b></p> <p>Wiring installation diagram</p>
<p><b>2</b></p> <p>Remove the panel near the installation location</p>	<p><b>5</b></p> <p>Two ways to place the driver</p>	
<p><b>3</b></p> <p>Prepare the panel which need to be installed</p>	<p><b>7</b></p> <p>Turn on the switch</p>	

**EN** The luminaire shall be installed and maintained by a qualified electrician, in accordance with the national regulations in each country. The luminaire contains no replaceable parts. In case of the luminaire is damaged, it shall be exclusively replaced by the manufacturer or authorized dealer. Keep the operating manual for later use. The manufacturer is not responsible for the incorrect use and assembly of this product.

**NL** De armatuur dient te worden geïnstalleerd en onderhouden door een erkend installateur, in overeenstemming met de nationale regelgeving in het betreffende land. De armatuur bevat geen vervangbare onderdelen. Indien de armatuur is beschadigd dient deze enkel te worden vervangen door de fabrikant of door een erkende dealer. Bewaar de handleiding voor later gebruik. De fabrikant is niet verantwoordelijk voor onjuist gebruik en/of installatie van dit product.

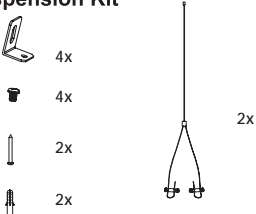
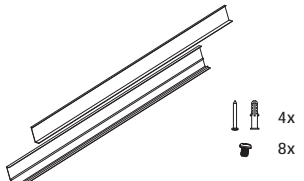
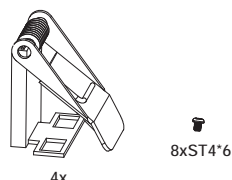
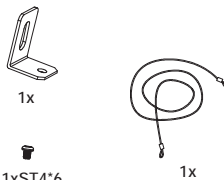
**DE** Die Leuchte muss von einem qualifizierten Elektriker gemäß den nationalen Vorschriften in jedem Land installiert und gewartet werden. Die Leuchte enthält keine austauschbaren Teile. Falls die Leuchte beschädigt ist, wird sie ausschließlich durch den Hersteller oder den autorisierten Händler ersetzt. Bewahren Sie die Bedienungsanleitung für spätere Verwendung auf. Der Hersteller ist nicht verantwortlich für die unsachgemäße Verwendung und Montage dieses Produktes.

**FR** Le luminaire doit être installé et entretenu par un électricien qualifié, conformément à la réglementation nationale de chaque pays. Le luminaire ne contient pas de pièces remplaçables. Dans le cas où le luminaire est endommagé, il doit être remplacé exclusivement par le fabricant ou le revendeur agréé. Conservez le mode d'emploi pour une utilisation ultérieure. Le fabricant n'est pas responsable de l'utilisation et du montage incorrects de ce produit.


**IT** L'apparecchio deve essere installato e mantenuto da un elettricista qualificato seguendo le normative nazionali di riferimento. L'apparecchio non contiene parti sostituibili. In caso di rottura sarà sostituito esclusivamente dal produttore o da un rivenditore autorizzato. Conservate il manuale di installazione per eventuali utilizzi successivi. Il produttore non è responsabile per l'utilizzo ed il montaggio non corretto di tale apparecchio.

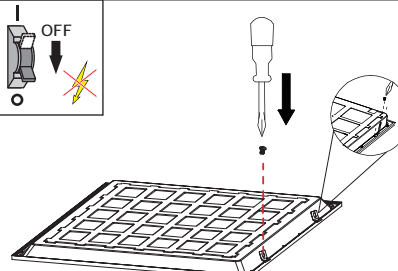
**ES** La luminaria debe de ser instalada y mantenida por un electricista cualificado, siguiendo las regulaciones nacionales de cada país. La luminaria contiene partes no reemplazables. En el caso de que la luminaria sea dañada, deberá ser reemplazada exclusivamente por el fabricante o distribuidor autorizado. Guarde el manual para usos posteriores. El fabricante no es responsable por el uso e instalación incorrecta de este producto.

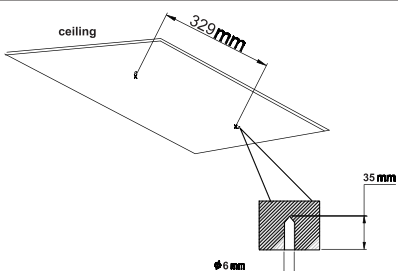
# Accessories (must be ordered separately)

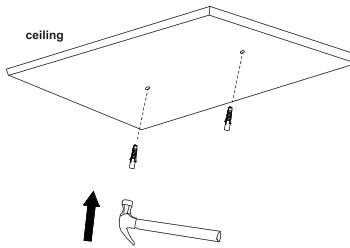
<b>Suspension Kit</b> 	<b>Removable Surface Mounted Kit</b> <b>600x600,300x1200,625x625</b> 	<b>Mounting Clips</b> 	<b>Security cable 1.5m</b> 
--	--	---	---

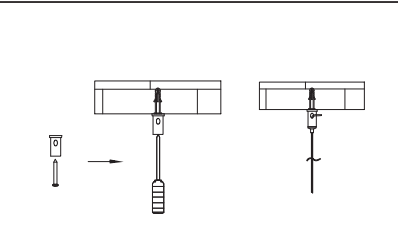
## Suspension Kit

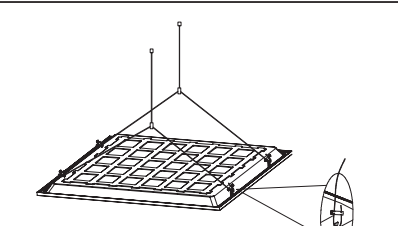


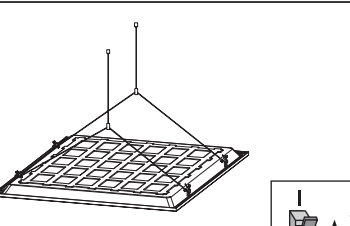


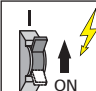




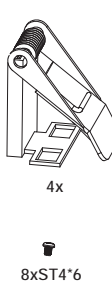


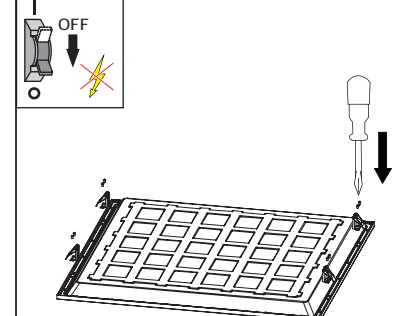


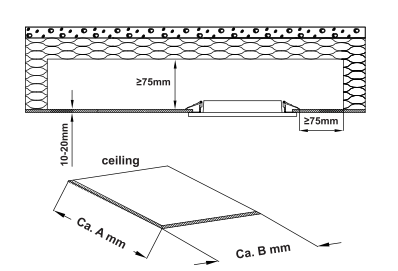


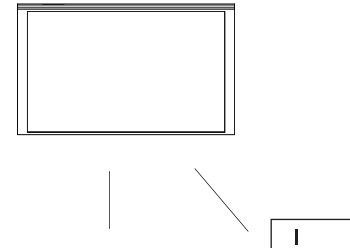


## Mounting Clips




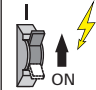




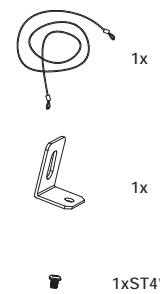


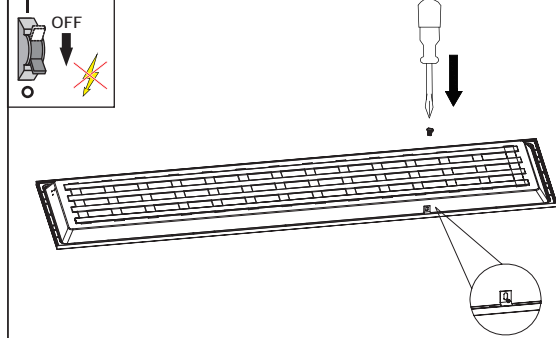
	A X B
6060	580 X 580
30120	280 X 1180

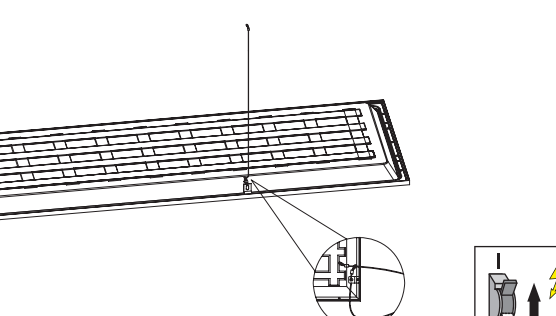


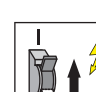


## Security cable 1.5m









**!** **EN** Install the hook (not provided) on a sound surface and perfectly anchored to carry the weight. **NL** Installeer de haak (niet meegeleverd) in een solide ondergrond en perfect verankerd om het gewicht te dragen. **DE** Installiert den Haken (nicht mitgeliefert) auf einer soliden Oberfläche verankert und perfekt, um das Gewicht zu tragen. **FR** Installé le crochet (non fourni) sur une surface solide et parfaitement ancrée à supporter le poids **ES** Instale el gancho (no incluido) en una superficie sólida y perfectamente anclado para soportar el peso.

Circuit Breaker	C16	B16
Econox	23PCS	15PCS