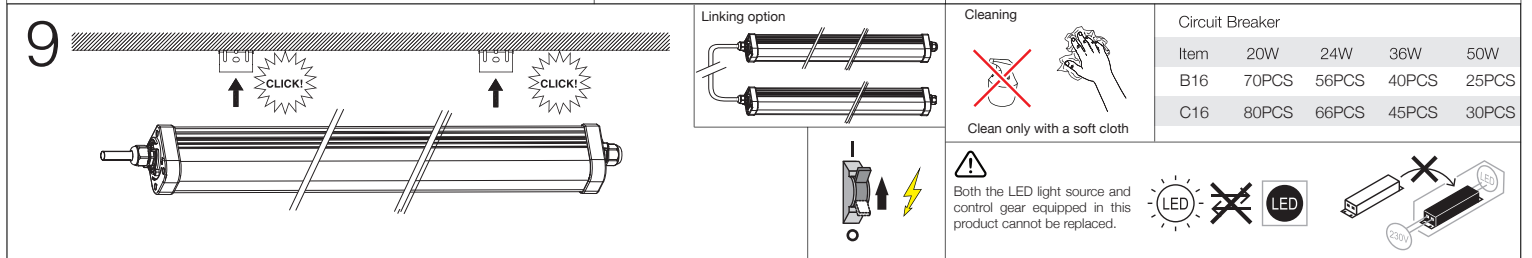
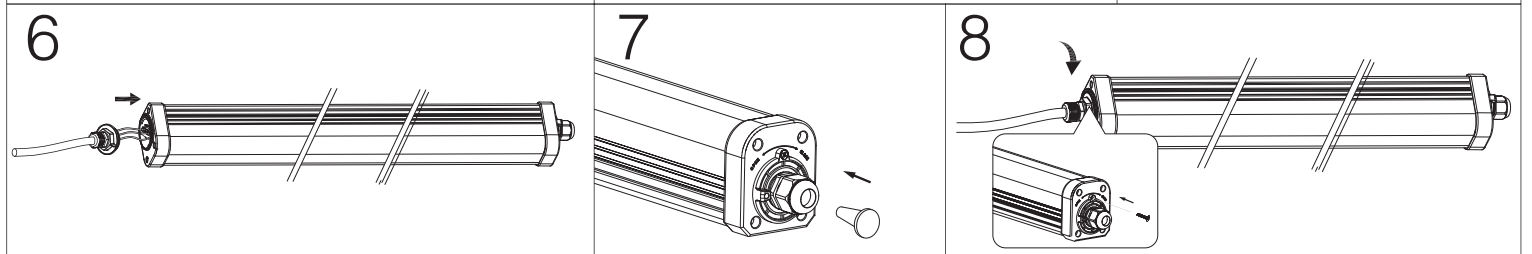
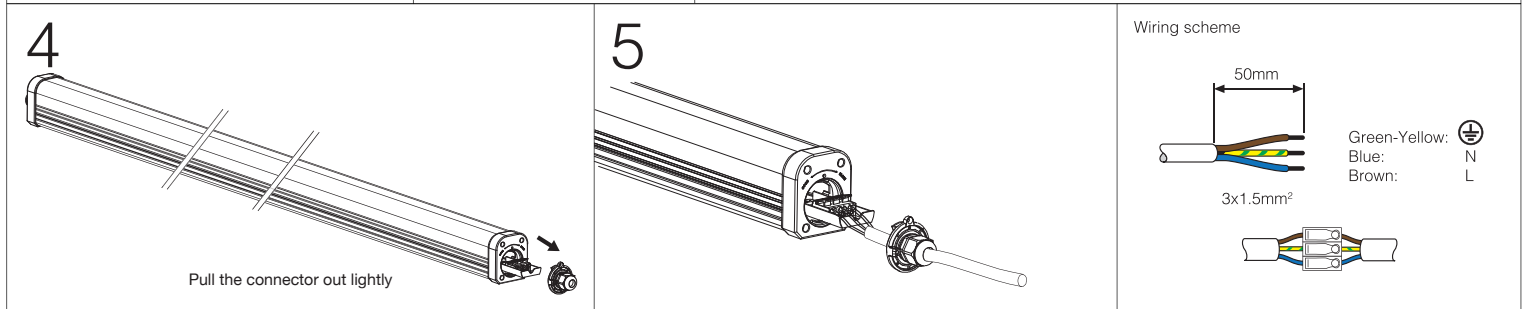
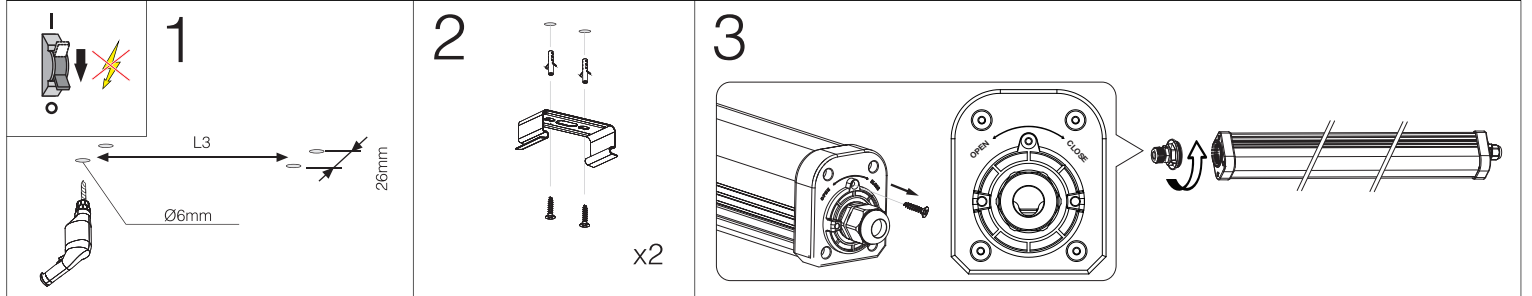


Content	Dimensions	EAN	W	lm	K	R _a	T _s (°C)	Vac	Hz	kg	L1	L3
1x 2x 4x 4x 2x 2x 1x	L1 Mounting bracket 	8719157044059	20	2500	4000	80	-20~40°C	220-240V	50/60	0.52	610mm	<480mm
		8719157028707	20	2400	6500	80	-20~40°C	220-240V	50/60	0.52	610mm	<480mm
		8719157044066	24	3000	4000	80	-20~40°C	220-240V	50/60	1.04	1210mm	<1080mm
		8719157044141	24	3000	6500	80	-20~40°C	220-240V	50/60	1.04	1210mm	<1080mm
		8719157044073	36	4500	4000	80	-20~40°C	220-240V	50/60	1.04	1210mm	<1080mm
		8719157044158	36	4500	6500	80	-20~40°C	220-240V	50/60	1.04	1210mm	<1080mm
		8719157044165	36	4500	4000	80	-20~40°C	220-240V	50/60	1.30	1510mm	<1380mm
		8719157044080	36	4500	6500	80	-20~40°C	220-240V	50/60	1.30	1510mm	<1380mm
		8719157044097	50	6250	4000	80	-20~40°C	220-240V	50/60	1.30	1510mm	<1380mm
		8719157044103	50	6250	6500	80	-20~40°C	220-240V	50/60	1.30	1510mm	<1380mm

Inrush current	20W	24W	36W	50W
Driver	235mA 220-240V	250mA 220-240V	240mA 220-240V	300mA 220-240V
Inrush current I _{peak} (A)	40	40	40	40
Inrush current T _{width} (µs)	50	50	50	50

Input voltage 230V
Input voltage 230V, measured at 50% I_{peak}



EN The luminaire shall be installed and maintained by a qualified electrician, in accordance with the national regulations in each country. The luminaire contains no replaceable parts. In case of the luminaire is damaged, it shall be exclusively replaced by the manufacturer or authorized dealer. Keep the operating manual for later use. The manufacturer is not responsible for the incorrect use and assembly of this product.

NL De armatuur dient te worden geïnstalleerd en onderhouden door een erkend installateur, in overeenstemming met de nationale regelgeving in het betreffende land. De armatuur bevat geen vervangbare onderdelen. Indien de armatuur is beschadigd dient deze enkel te worden vervangen door de fabrikant of door een erkende dealer. Bewaar de handleiding voor later gebruik. De fabrikant is niet verantwoordelijk voor onjuist gebruik en/of installatie van dit product.

DE Die Leuchte muss von einem qualifizierten Elektriker gemäß den nationalen Vorschriften in jedem Land installiert und gewartet werden. Die Leuchte enthält keine austauschbaren Teile. Falls die Leuchte beschädigt ist, wird sie ausschließlich durch den Hersteller oder den autorisierten Händler ersetzt. Bewahren Sie die Bedienungsanleitung für spätere Verwendung auf. Der Hersteller ist nicht verantwortlich für die unsachgemäße Verwendung und Montage dieses Produktes.

FR Le luminaire doit être installé et entretenu par un électricien qualifié, conformément à la réglementation nationale de chaque pays. Le luminaire ne contient pas de pièces remplaçables. Dans le cas où le luminaire est endommagé, il doit être remplacé exclusivement par le fabricant ou le revendeur agréé. Conservez le mode d'emploi pour une utilisation ultérieure. Le fabricant n'est pas responsable de l'utilisation et du montage incorrects de ce produit.

IT L'apparecchio deve essere installato e mantenuto da un elettricista qualificato seguendo le normative nazionali di riferimento. L'apparecchio non contiene parti sostituibili. In caso di rottura sarà sostituito esclusivamente dal produttore o da un rivenditore autorizzato. Conservate il manuale di installazione per eventuali utilizzi successivi. Il produttore non è responsabile per l'utilizzo ed il montaggio non corretto di tale apparecchio.

ES La luminaria debe de ser instalada y mantenida por un electricista cualificado, siguiendo las regulaciones nacionales de cada país. La luminaria contiene partes no reemplazables. En el caso de que la luminaria sea dañada, deberá ser reemplazada exclusivamente por el fabricante o distribuidor autorizado. Guarde el manual para usos posteriores. El fabricante no es responsable por el uso e instalación incorrecta de este producto.