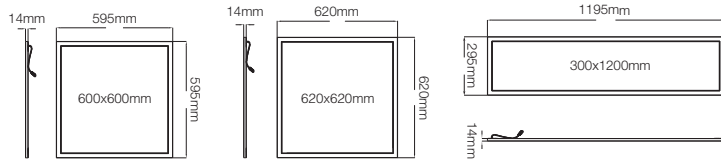
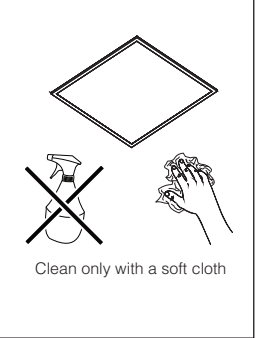
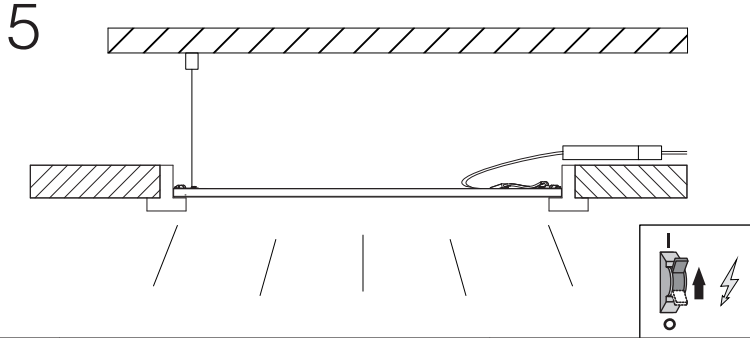
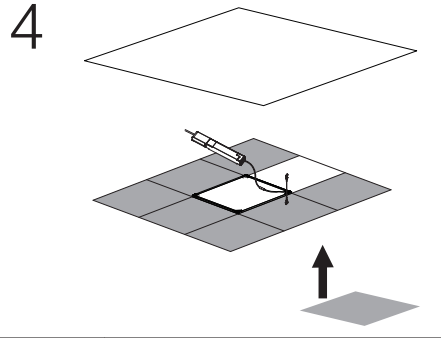
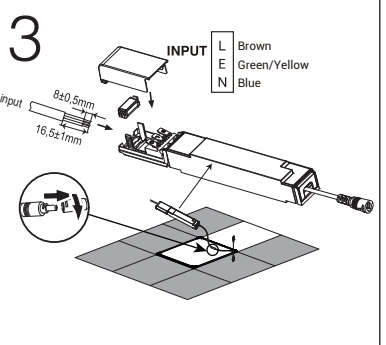
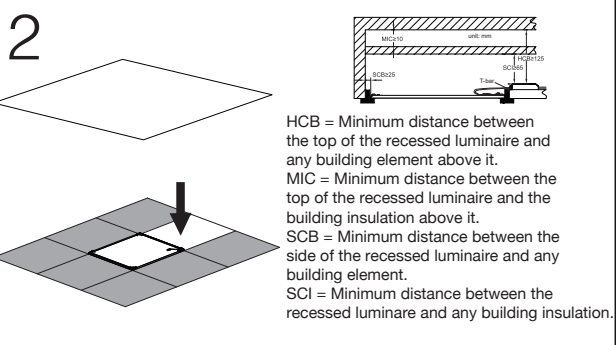
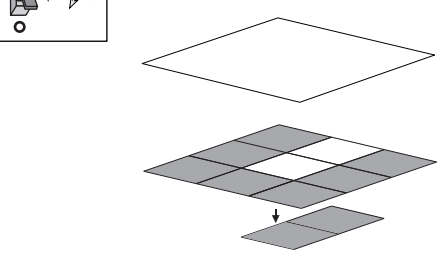


Content:	EAN	W	lm	K	Ra	T _a (°C)	Vac	Hz	L _l (mm)	kg
1x 1x 1x 1x	8719157045469	29	3700	3000	80	-20...+40	220-240	50/60	595	2.3
	8719157045476	29	4000	4000	80	-20...+40	220-240	50/60	595	2.3
	8719157045483	29	3700	3000	80	-20...+40	220-240	50/60	595	1.9
	8719157924283	29	3700	3000	80	-20...+40	220-240	50/60	620	2.5
	8719157924290	29	4000	4000	80	-20...+40	220-240	50/60	620	2.5
	8719157045490	29	3700	3000	80	-20...+40	220-240	50/60	1195	2.5
	8719157045506	29	4000	4000	80	-20...+40	220-240	50/60	1195	2.5
	8719157924269	29	3700	3000	80	-20...+40	220-240	50/60	1195	2.5
	8719157924276	29	4000	4000	80	-20...+40	220-240	50/60	1195	2.5
	8719157924252	29	4000	4000	80	-20...+40	220-240	50/60	595	2.3

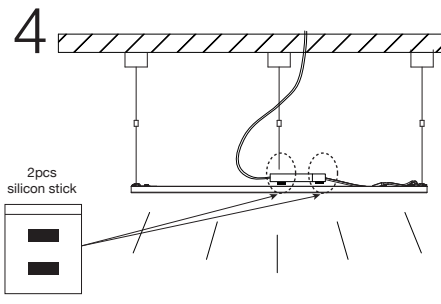
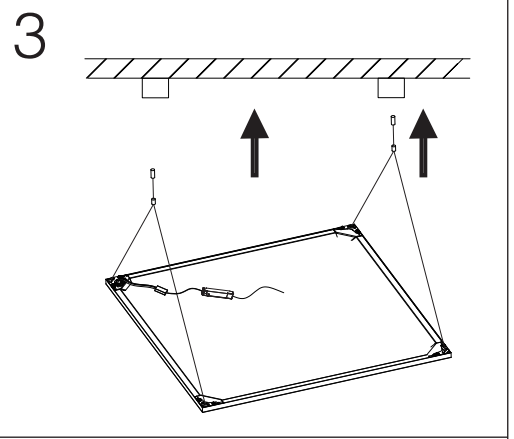
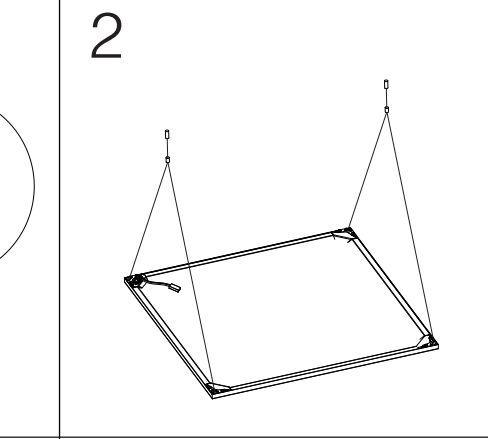
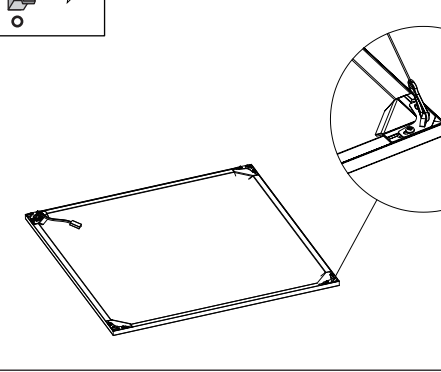
Dimension:



1 a. T-bar Ceiling Recessed Installation.



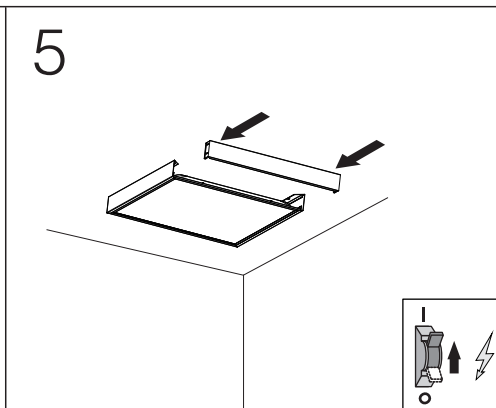
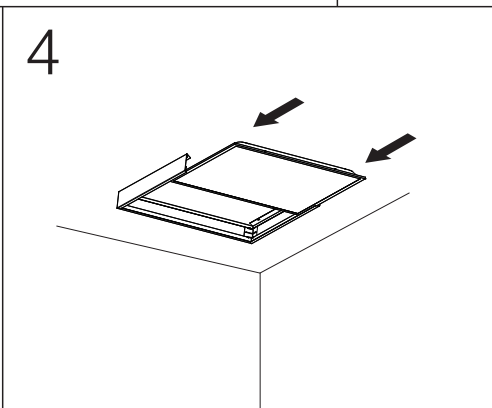
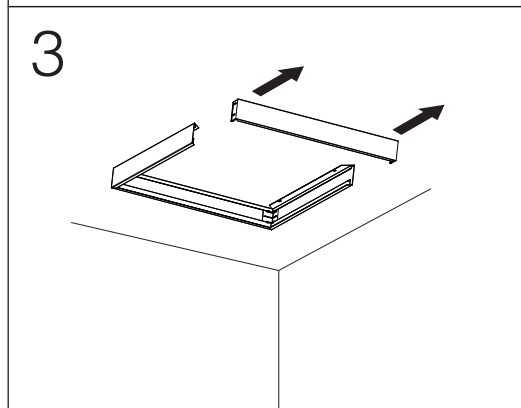
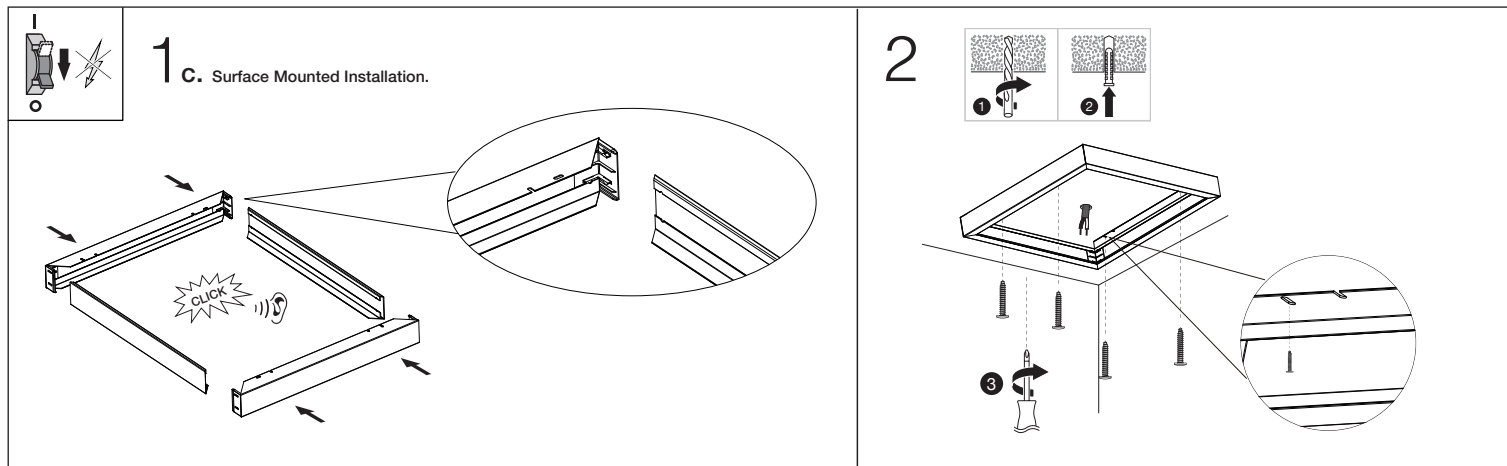
1 b. Suspension Installation.



Accessories (Additional separate purchase), Please be aware that the backplane might be slightly different for each item.

Suspension Kit	Security cable 1.0m	Surface Mounted
<p>2 x 2 x </p> <p>8 x ST4 4 x </p>	<p>1 x </p> <p>8 x ST4 4 x </p>	<p>2 x 2 x </p> <p>4 x 4 x 6 x </p>

(Notice: default on the back of the panel already)



!

EN The luminaires in not suitable for covering with thermally insulation material.
NL De lamp is niet geschikt voor bedekking met thermisch isolatiematerial.
DE Die Leuchte ist nicht für Abdeckung mit Wärmeisolierung geeignet.
FR Luminaires ne pouvant pas être recouverts d'un matériau isolant thermique.
IT Non coprire con materiale termoisolante.
ES La luminaria no es apta para su revestimiento con material termoaislate.

Driver	ECD29WCC0800 ECO9	ECD37WCC0500-0950 DL2B
Inrush Current Ipeak (A)	26A	11A
Inrush Current Twidth (µs)	152µs	50µs
Input Voltage	230V	230V
Input Voltage (measured at 50% Ipeak)		230V
Circuit Breaker:		
B16	29PCS	52PCS
C16	50PCS	88PCS

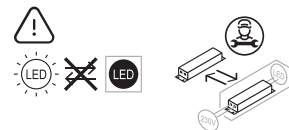
EN The external flexible cable or cord of this luminaire cannot be replaced; if the cord is damaged, the luminaire shall be destroyed.
NL De buitenste buigbare kabel/het snoer van deze verlichting kan niet worden vervangen. Wanneer kabel of snoer beschadigd is, moet de hele verlichting worden vernietigd.
DE Das Anschlusskabel dieser Leuchte darf nicht ausgetauscht werden. Wenn das Anschlusskabel beschädigt ist, muss die ganze Leuchte entsorgt werden.
FR le câble ou le cordon extérieur souple de ce luminaire ne peut pas être remplacé; si le câble est endommagé, le luminaire doit être détruit.
IT il cavo flessibile esterno e il filo elettrico di questa illuminazione non si possono essere sostituiti. Se sono danneggiati, l'illuminazione deve essere gettata via.
ES El cable exterior flexible de este sistema de iluminación no se puede cambiar. Si el cable se daña, hay que desechar todo el sistema de iluminación



Luminaires not suitable for covering with thermally insulating material.

EN The panel contained in this luminaire shall only be replaced by the manufacturer or his service agent or a similar qualified person.
NL Het panel in dit armatuur mag alleen worden vervangen door de fabrikant of zijn service agent of een soortgelijk gekwalificeerd persoon.
DE Die in dieser Leuchte enthaltene Blende darf nur vom Hersteller oder seinem Kundendienst oder einer ähnlich qualifizierten Person ausgetauscht werden.
FR Le panneau contenu dans ce luminaire ne doit être remplacé que par le fabricant ou son agent de service ou une personne qualifiée similaire.
IT Il pannello contenuto in questo apparecchio deve essere sostituito solo dal produttore o dal suo agente di servizio o da una persona qualificata simile.
ES El panel contenido en esta luminaria solo debe ser reemplazado por el fabricante o su agente de servicio o una persona calificada similar

EN This product contains a light source of energy efficiency class.
NL Dit product bevat een lichtbron met energie-efficiëntieklasse.
DE Dieses Produkt enthält eine Lichtquelle der Energieeffizienzklasse.
FR Ce produit contient une source lumineuse de classe d'efficacité énergétique.
IT Questo prodotto contiene una sorgente luminosa di classe di efficienza energetica.
ES Este producto contiene una fuente de luz de clase de eficiencia energética.



This product is equipped with a LED light source which cannot be replaced. This product have a control gear that can be replaced but only by authorised professional personnel.

EN The luminaire shall be installed and maintained by a qualified electrician, in accordance with the national regulations in each country. The luminaire contains no replaceable parts. In case of the luminaire is damaged, it shall be exclusively replaced by the manufacturer or authorized dealer. Keep the operating manual for later use. The manufacturer is not responsible for the incorrect use and assembly of this product.
NL De armatuur dient te worden geïnstalleerd en onderhouden door een erkend installateur, in overeenstemming met de nationale regelgeving in het betreffende land. De armatuur bevat geen vervangbare onderdelen. Indien de armatuur is beschadigd dient deze enkel te worden vervangen door de fabrikant of door een erkende dealer. Bewaar de handleiding voor later gebruik. De fabrikant is niet verantwoordelijk voor onjuist gebruik en/of installatie van dit product.
DE Die Leuchte muss von einem qualifizierten Elektriker gemäß den nationalen Vorschriften in jedem Land installiert und gewartet werden. Die Leuchte enthält keine austauschbaren Teile. Falls die Leuchte beschädigt ist, wird sie ausschließlich durch den Hersteller oder den autorisierten Händler ersetzt. Bewahren Sie die Bedienungsanleitung für spätere Verwendung auf. Der Hersteller ist nicht verantwortlich für die unsachgemäße Verwendung und Montage dieses Produktes.
FR Le luminaire doit être installé et entretenu par un électricien qualifié, conformément à la réglementation nationale de chaque pays. Le luminaire ne contient pas de pièces remplaçables. Dans le cas où le luminaire est endommagé, il doit être remplacé exclusivement par le fabricant ou le revendeur agréé. Conservez le mode d'emploi pour une utilisation ultérieure. Le fabricant n'est pas responsable de l'utilisation et du montage incorrects de ce produit.
IT L'apparecchio deve essere installato e mantenuto da un elettricista qualificato seguendo le normative nazionali di riferimento. L'apparecchio non contiene parti sostituibili. In caso di rottura sarà sostituito esclusivamente dal produttore o da un rivenditore autorizzato. Conservate il manuale di installazione per eventuali utilizzi successivi. Il produttore non è responsabile per l'utilizzo ed il montaggio non corretto di tale apparecchio.
ES La luminaria debe de ser instalada y mantenida por un electricista cualificado, siguiendo las regulaciones nacionales de cada país. La luminaria contiene partes no reemplazables. En el caso de que la luminaria sea dañada, deberá ser reemplazada exclusivamente por el fabricante o distribuidor autorizado. Guarde el manual para usos posteriores. El fabricante no es responsable por el uso e instalación incorrecta de este producto.